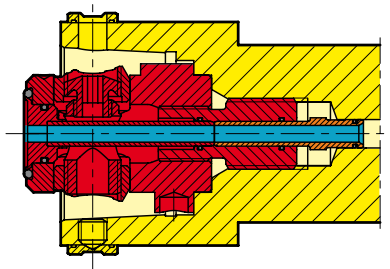


Общие указания: Не допускается работа с нашими ручными зажимными комплектами на инструменте с приводом от электродвигателя (импульсные гайковерты или подобное). Шестигранный ключ (по всей длине) не должен превышать размера во избежание приложения слишком высокого крутящего момента. Рекомендуем применять стандартные шестигранные ключи Арт.-№ 4912 Для выдерживания точной максимальной нагрузки и достижения максимальной жесткости соединений рекомендуем применять динамометрические ключи Арт.-№ 4915 с шестигранными вставками Арт.-№ 4916. Производственные чертежи контура шпинделя для непосредственной установки мы можем по Вашему желанию предоставить и как файл dxf

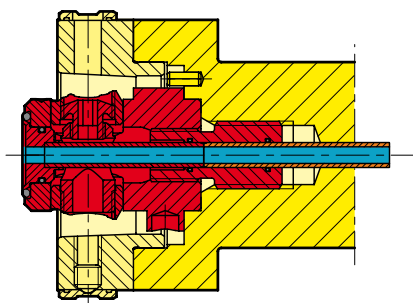


## Соединительные размеры 4-точечного зажимного комплекта MMS новой конструкции

Непосредственное крепление в шпинделе с адаптером MMS



Короткий фланец шпинделя с переливной трубкой для MMS



Наружный фланец шпинделя с переливной трубкой для MMS

