

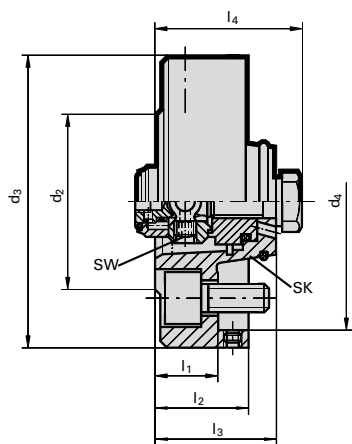
Переходной фланец SK/HSK-C шпинделя по DIN2079

Информация о продукте

- Для переоснащения соединений с SK на HSK

Объем поставки

- вкл. зажимной комплект Арт. № 4958 для стандартного охлаждения
- вкл. крепежные винты



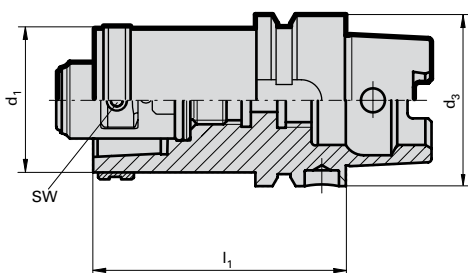
Артикул №	4387
Группа скидок	114

для SK	для HSK-C	d2 мм	d3 мм	d4 мм	l1 мм	l2 мм	l3 мм	l4 мм	SW	кг	код №	Цена/шт. в ЕВРО
30	40	50	85	69,83	25	35	37,0	39,0	3	1,08	30,030	●
40	50	63	100	88,88	20	30	39,5	46,5	4	1,40	40,038	●
50	63	80	150	128,57	25	40	48,5	58,5	5	1,96	50,048	●
50	80	100	150	128,57	40	55	61,1	71,1	6	2,20	50,060	●

Переходники HSK-A/HSK-C

Объем поставки

- вкл. зажимной комплект Арт. № 4958 для стандартного охлаждения
- вкл. крепежные винты



Артикул №	4355
Группа скидок	114

HSK-A d3	HSK-C d1	l1 мм	SW	кг	код №	Цена/шт. в ЕВРО
40	32	60	2,5	0,42	32,040	●
50	32	60	2,5	0,54	32,050	●
50	40	70	3,0	0,69	40,050	●
63	32	60	2,5	1,08	32,063	●
63	40	70	3,0	1,15	40,063	●
63	50	80	4,0	1,23	50,063	●
80	50	90	4,0	2,00	50,080	●
80	63	100	5,0	2,69	63,080	●
100	50	90	4,0	2,80	50,100	●
100	63	100	5,0	3,31	63,100	●
100	80	120	6,0	5,20	80,100	●