

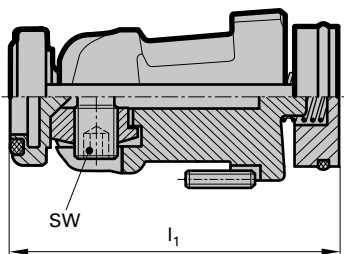
Зажимные комплекты PowerClamp

Информация о продукте

- внутренний подвод СОТС выполняется через кожух. Он расположен в плавающей опоре и обеспечивает герметизацию СОТС с $p > 6$ бар.
- давление СОТС до 80 бар
- Зажимные комплекты не предназначены для MMS.

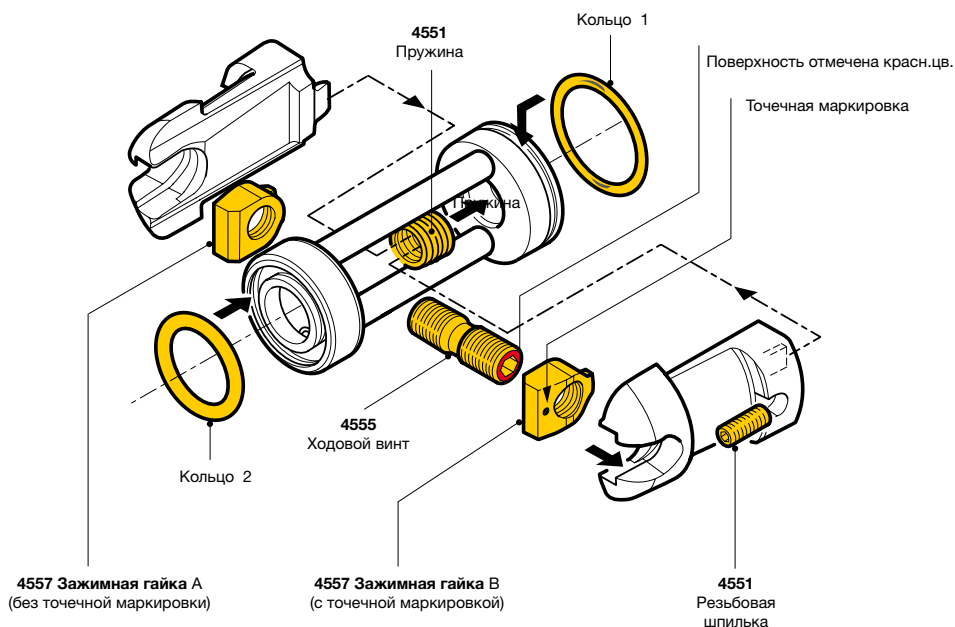
Объем поставки

- с руководством по монтажу и обслуживанию
- вкл. резьбовую шпильку Арт.№ 4551



				Артикул №	4554	
				Группа скидок	114	
для HSK-C	l_1 мм	SW	кг	код №	Цена/шт. в ЕВРО	
25	32,1	2,0	0,02	19,000	●	
32	41,6	2,5	0,05	24,000	●	
40	49,7	3,0	0,09	30,000	●	
50	62,2	4,0	0,18	38,000	●	
63	74,1	5,0	0,37	48,000	●	
80	96,1	6,0	0,73	60,000	●	
100	117,0	8,0	1,36	75,000	●	

Комплектующие для зажимных комплектов PowerClamp Арт.-№ 4554



для HSK-C	Кольцо 1 Ø/толщина	Кольцо 2 Ø/толщина	4557		4555		4551	
			Комплект зажимных гаек	Цена/шт. в ЕВРО Группа скидок 114	Ходовой винт	Цена/шт. в ЕВРО Группа скидок 114	Пружина и резьбовая шпилька	Цена/шт. в ЕВРО Группа скидок 114
25	11,5 × 1,0	7,0 × 2,0	1,019	●	2,019	●	3,019	●
32	14,0 × 1,5	10,0 × 2,5	1,024	●	2,024	●	3,024	●
40	18,0 × 1,5	12,5 × 2,5	1,030	●	2,030	●	3,030	●
50	22,0 × 1,5	16,0 × 3,0	1,038	●	2,038	●	3,038	●
63	28,0 × 2,0	21,0 × 3,0	1,048	●	2,048	●	3,048	●
80	36,0 × 3,0	25,0 × 4,0	1,060	●	2,060	●	3,060	●
100	45,0 × 3,0	32,0 × 5,0	1,075	●	2,075	●	3,075	●