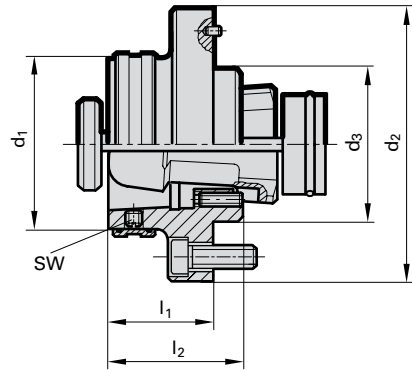


Переходной наружный фланец шпинделя HSK

Информация о продукте

- для передаваемого крутящего момента необходимо учитывать место сопряжения между шпинделем и фланцем.
- Для традиционных COTC от 6 до макс. 80 бар



Объем поставки

- вкл. зажимной комплект Арт.№ 4554
- вкл. латунное стопорное кольцо Арт. № 4953
- вкл. фиксатор и крепежные винты



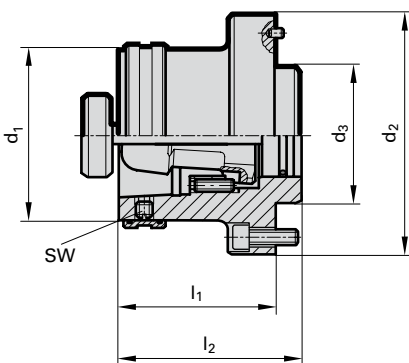
Артикул №	4581
Группа скидок	114

HSK-C	d1	d2	d3	l1	l2	SW	кг	код №	Цена/шт. в ЕВРО
	25	45	23	20,0	26,5	2,0	0,17	19,000	●
	32	55	28	17,5	23,0	2,5	0,22	24,000	●
	40	63	36	22,5	29,0	3,0	0,40	30,000	●
	50	80	46	27,5	36,0	4,0	0,74	38,000	●
	63	100	56	35,0	46,0	5,0	1,50	48,000	●
	80	125	66	45,0	58,0	6,0	2,94	60,000	●
	100	160	86	57,0	72,0	8,0	5,90	75,000	●

Переходной фланец шпинделя HSK

Информация о продукте

- для передаваемого крутящего момента необходимо учитывать место сопряжения между шпинделем и фланцем.
- Для традиционных COTC от 6 до макс. 80 бар



Объем поставки

- вкл. зажимной комплект Арт.№ 4554
- вкл. латунное стопорное кольцо Арт. № 4953
- вкл. фиксатор и крепежные винты



Артикул №	4586
Группа скидок	114

HSK-C	d1	d2	d3	l1	l2	SW	кг	код №	Цена/шт. в ЕВРО
	40	70	35	32,5	42,5	3	0,55	30,000	●
	50	80	40	43,0	53,0	4	1,00	38,000	●
	63	100	50	53,0	65,0	5	1,90	48,000	●
	80	117	60	73,0	85,0	6	3,60	60,000	●
	100	140	80	94,0	106,0	8	7,20	75,000	●