

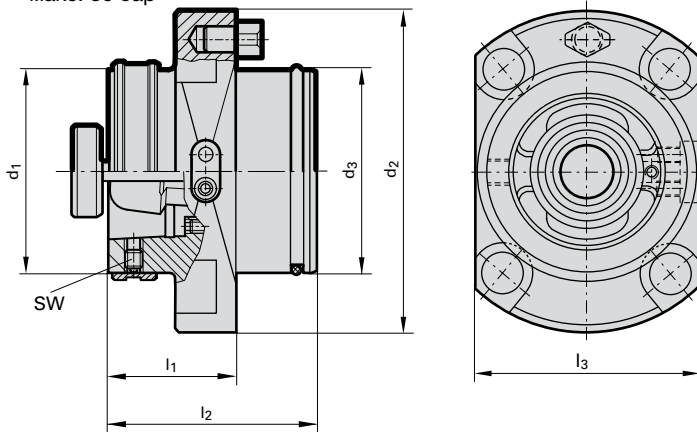
Переходной фланец HSK для токарных центров

Информация о продукте

- для неподвижного инструмента
- с регулировочным элементом для исключения поводкового зазора на неподвижном инструменте
- для передаваемого крутящего момента необходимо учитывать место сопряжения между шпинделем и фланцем.
- Для традиционных СОТС от 6 до макс. 80 бар

Объем поставки

- вкл. зажимной комплект Арт.№ 4554
- вкл. латунное стопорное кольцо Арт. № 4953
- вкл. фиксатор и крепежные винты



Артикул №	4582
Группа скидок	114
код №	Цена/шт. в ЕВРО
50	●
50	●
63	●
63	●

HSK-C	d ₂ мм	d ₃ мм	l ₁ мм	l ₂ мм	l ₃ мм	SW	кг	Ис- полнение	код №	Цена/шт. в ЕВРО
50	84	50	35	55,0	55	4	0,98	links	38,100	●
50	84	50	35	55,0	55	4	0,98	rechts	38,200	●
63	100	63	40	64,5	70	5	1,74	links	48,100	●
63	100	63	40	64,5	70	5	1,74	rechts	48,200	●

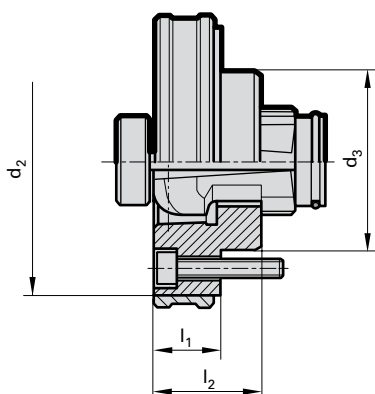
Переходной фланец шпинделя HSK укороченный

Информация о продукте

- с увеличенной торцевой поверхностью
- для передаваемого крутящего момента необходимо учитывать место сопряжения между шпинделем и фланцем.
- Для традиционных СОТС от 6 до макс. 80 бар

Объем поставки

- вкл. зажимной комплект Арт.№ 4554
- вкл. латунное стопорное кольцо Арт. № 4953
- вкл., резьбовой штифт Арт.-№ 4551 и крепежные винты



Артикул №	4584
Группа скидок	114

для HSK-C	d ₂ мм	d ₃ мм	l ₁ мм	l ₂ мм	SW	кг	код №	Цена/шт. в ЕВРО
32	40	27,0	12,5	21,10	2,5	0,16	24,000	●
40	50	33,5	15,0	25,70	3,0	0,28	30,000	●
50	63	42,0	17,5	32,10	4,0	0,55	38,000	●
63	80	55,0	22,5	40,05	5,0	1,14	48,000	●
80	100	68,0	27,5	51,40	6,0	2,20	60,000	●
100	125	88,0	30,0	64,00	8,0	4,00	75,000	●