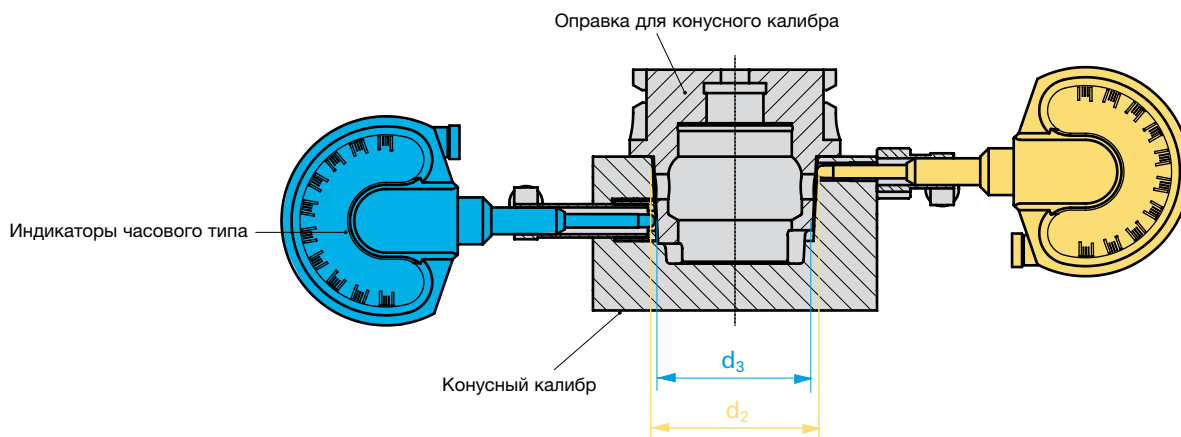


## Калибры для хвостовиков инструмента HSK

Для обеспечения длительной и надежной работы переходников HSK мы рекомендуем периодически проводить геометрическое сравнительное измерение инструментальных хвостовиков и шпинделей HSK. При частой замене переходников интервалы контроля должны быть короче.



### Калибры для хвостовиков инструмента HSK для номинального диаметра конуса d2 и d3



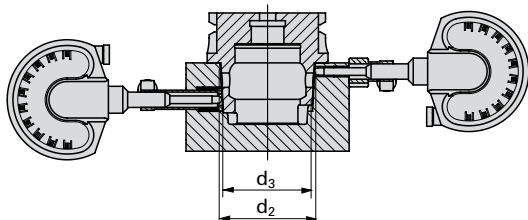
## Прибор контроля конуса HSK

### Информация о продукте

- Калибровка по запросу

### Объем поставки

- вкл. откалиброванную оправку конусного калибра и руководство по измерению
- поставляется в деревянных коробках с актами поверки



для HSK	d <sub>2</sub> мм	d <sub>3</sub> мм	Артикул №	Цена нетто	
			Группа скидок	Код №	Цена/шт. в ЕВРО
25	19	18,4	4968	19,100	●
32	24	23,2		24,100	●
40	30	29,0		30,100	●
50	38	36,9		38,100	●
63	48	46,5		48,100	●
80	60	58,1		60,100	●
100	75	72,6		75,100	●