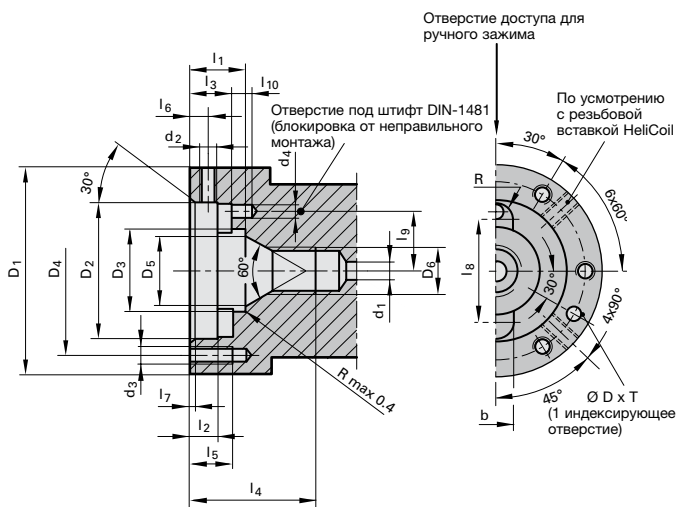


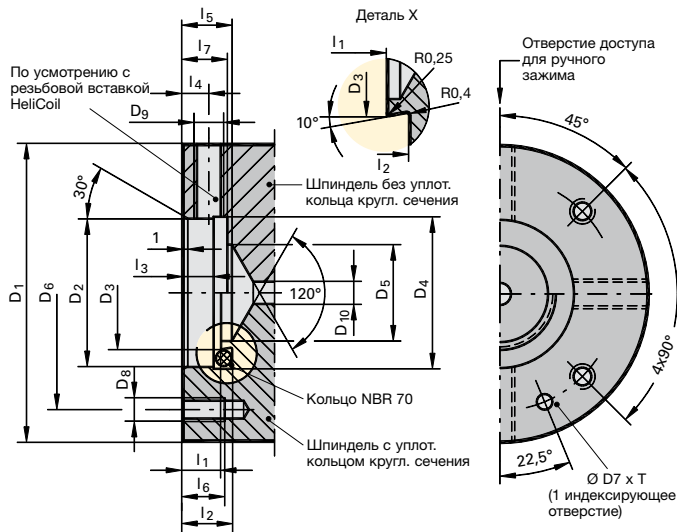
МОНТАЖНЫЕ РАЗМЕРЫ ДЛЯ ФЛАНЦЕВ HSK

Подробные рабочие чертежи по запросу

Укороченные фланцы арт. № 4385



Наружные фланцы арт. № 4386/4586



Укороченные фланцы арт. № 4385

для HSK/код-№	D1	D2	D3	D4	D5	D6	d1	d2	d3	d4
32 24,000	40	27,0	16,7	32,0	12,5	M 10	4,0	M 3	M 3	2
40 30,000	50	33,5	20,6	40,5	16,0	M 12	5,0	M 4	M 4	3
50 38,000	63	42,0	25,5	52,0	20,0	M 16	6,0	M 5	M 5	4
63 48,000	80	55,0	33,0	66,0	25,0	M 20	8,0	M 6	M 6	4
80 60,000	100	68,0	41,0	82,0	32,0	M 24	10,2	M 8	M 8	5

Укороченные фланцы арт. № 4385 - продолжение

для HSK/код-№	Глубина зажимного комплекта l ₁	l ₂	l ₃	l ₄	l ₅	l ₆	l ₇	l ₈	l ₉	l ₁₀	b	R	D	T	Стопорный штифт DIN 1481
32 24,000	9,0	4,0	6,5	22	10	2,5	0,6	20,5	11,5	3,5	7,0	3,0	3,5	3,0	2 x 6
40 30,000	12,0	5,5	8,7	30	11	3,5	0,6	25,0	14,5	5,0	8,0	4,0	4,0	3,5	3 x 8
50 38,000	16,0	8,0	12,0	36	12	5,0	0,8	31,5	18,3	6,0	10,5	5,0	4,0	3,5	4 x 10
63 48,000	20,0	10,0	15,0	48	15	6,0	1,0	41,0	22,5	5,0	12,5	6,0	4,0	3,5	4 x 10
80 60,000	25,6	13,0	19,3	60	14	7,5	1,0	50,0	28,0	6,0	16,0	7,5	5,0	4,5	5 x 12

Наружные фланцы арт. № 4386

для HSK/код-№	D1	D2	D3	D4	D5	D6	D7	D8	D9	D10	l ₁	l ₂	l ₃	l ₄	l ₅	l ₆	l ₇	T	Кольцо
25 19,000	45	23	16,5	24	-	35	-	M5	M5	3,2	8,2	9,5	6,2	4,5	-	14	9	-	16x2
32 24,000	60	30	23,5	31	-	44	5	M5	M8x1	4,0	10,3	12,4	8,3	7,0	-	11	12	3,5	23x3
40 30,000	70	35	28,5	36	22	53	5	M6	M8x1	5,0	10,3	12,4	8,3	7,0	12	14	12	3,5	28x3
50 38,000	80	40	30,5	41	26	63	5	M6	M8x1	6,0	10,3	13,3	8,3	7,0	12	14	12	3,5	30x4
63 48,000	100	50	38,5	51	34	79	5	M8	M10x1	8,0	12,3	16,1	10,3	8,0	15	15	14	3,5	38x5
80 60,000	117	60	47,5	61	38	96	6	M8	M10x1	10,2	12,3	16,1	10,3	8,0	20	15	14	4,5	47x5
100 75,000	140	80	65	81	53	119	6	M10	M10x1	12,0	12,3	16,1	10,3	8,0	20	20	14	4,5	45x5

Наружные фланцы арт. № 4586

для HSK/код-№	D1	D2	D3	D4	D5	D6	D7	D8	D9	D10	l ₁	l ₂	l ₃	l ₄	l ₅	l ₆	l ₇	T	Кольцо
40 30,000	70	35	28,5	36	22	53	5	M6	M8x1	5,0	10,3	12,4	8,3	7,0	12	14	12	3,5	28x3
50 38,000	80	40	30,5	41	26	63	5	M6	M8x1	6,0	10,3	13,3	8,3	7,0	12	14	12	3,5	30x4
63 48,000	100	50	38,5	51	34	79	5	M8	M10x1	8,0	12,3	16,1	10,3	8,0	15	15	14	3,5	38x5
80 60,000	117	60	47,5	61	38	96	6	M8	M10x1	10,2	12,3	16,1	10,3	8,0	20	15	14	4,5	47x5
100 75,000	140	80	65,0	81	53	119	6	M10	M10x1	12,0	12,3	16,1	10,3	8,0	20	18	14	4,5	45x5