



HSC торцевые фрезы

Артикул №

3016

Стандарт

СТП

Режущий материал

PKD

Покрытие



Тип

PF 1000 G

Направление резания

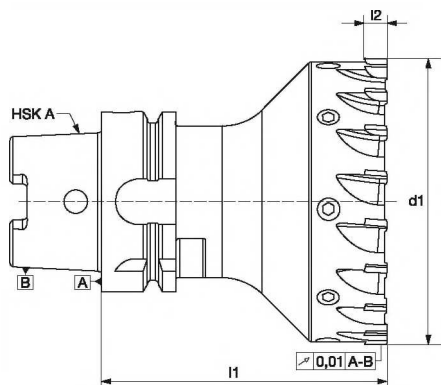
правое

Группа скидок

110

Техническая информация на стр.

NEW



d1	HSK-A	l1	l2	Z	Код №
мм		мм	мм		
32,000	63	100,00	8,00	8	32,000
40,000	63	100,00	8,00	10	40,000
50,000	63	100,00	8,00	12	50,000
63,000	63	100,00	8,00	14	63,000
80,000	63	100,00	8,00	16	80,000
100,000	63	100,00	8,00	18	100,000
125,000	63	100,00	8,00	22	125,000

Цена/шт. в ЕВРО



торцевые фрезы

без покрытия
 обработка паром
 азотирование ленточек
 азотирование
 золотисто-коричневое
 TiAIN
 TiAIN nanoA
 TiAIN SuperA