

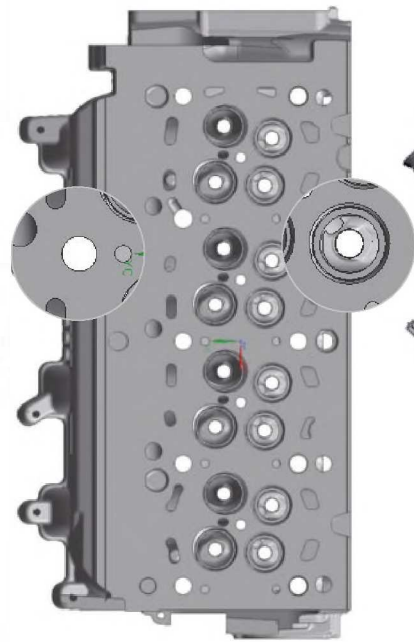


Газовые каналы



Пилотное сверло VHM

Чистовое сверло РКД



Втулка + седло

6 лезвий

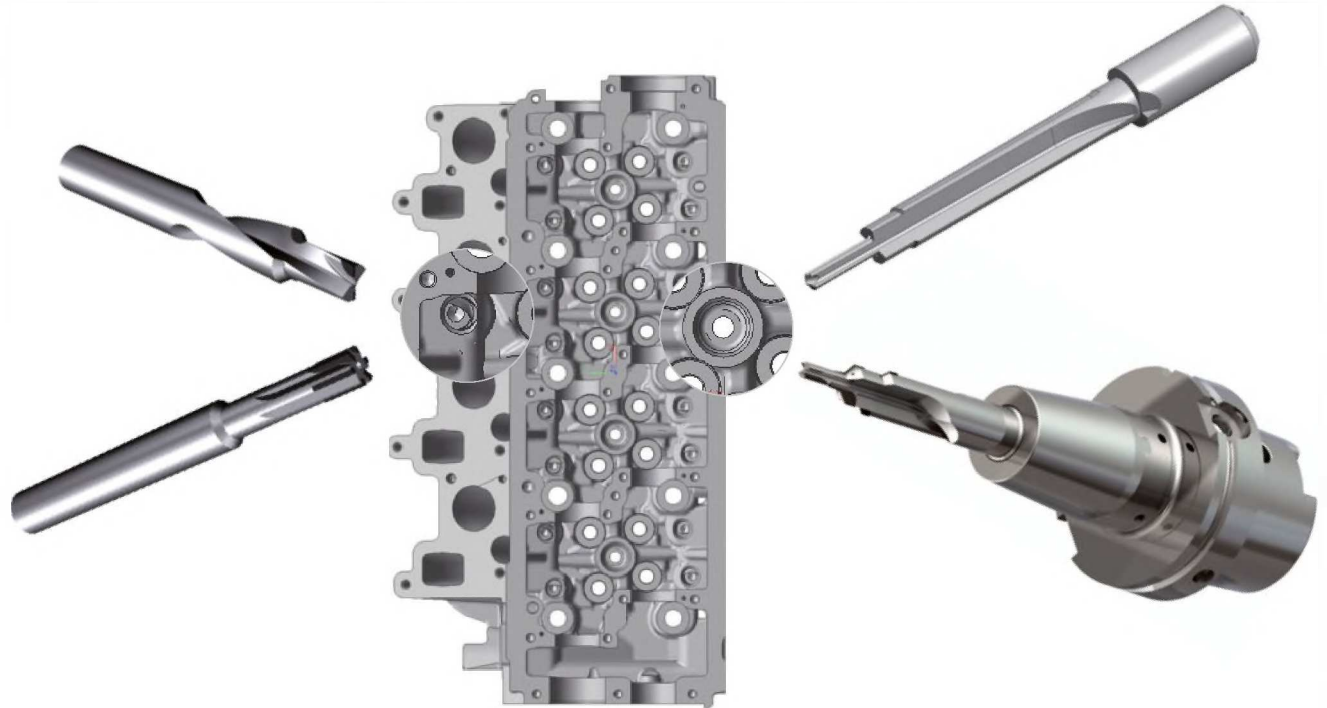
Предварительная обработка
Пилотное отверстие
втулка - седло

Окончательная обработка
Втулка - седло

Крепёжное отверстие

ОПТИМИЗАЦИЯ

Инструмент
РКД/ВН



Гидравлический упор клапана

Отверстие под форсунку