

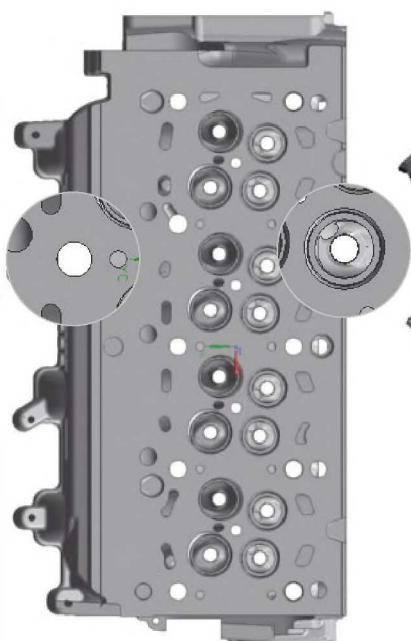


Газовые каналы



Пилотное сверло VHM

Чистовое сверло VHM



Втулка + седло

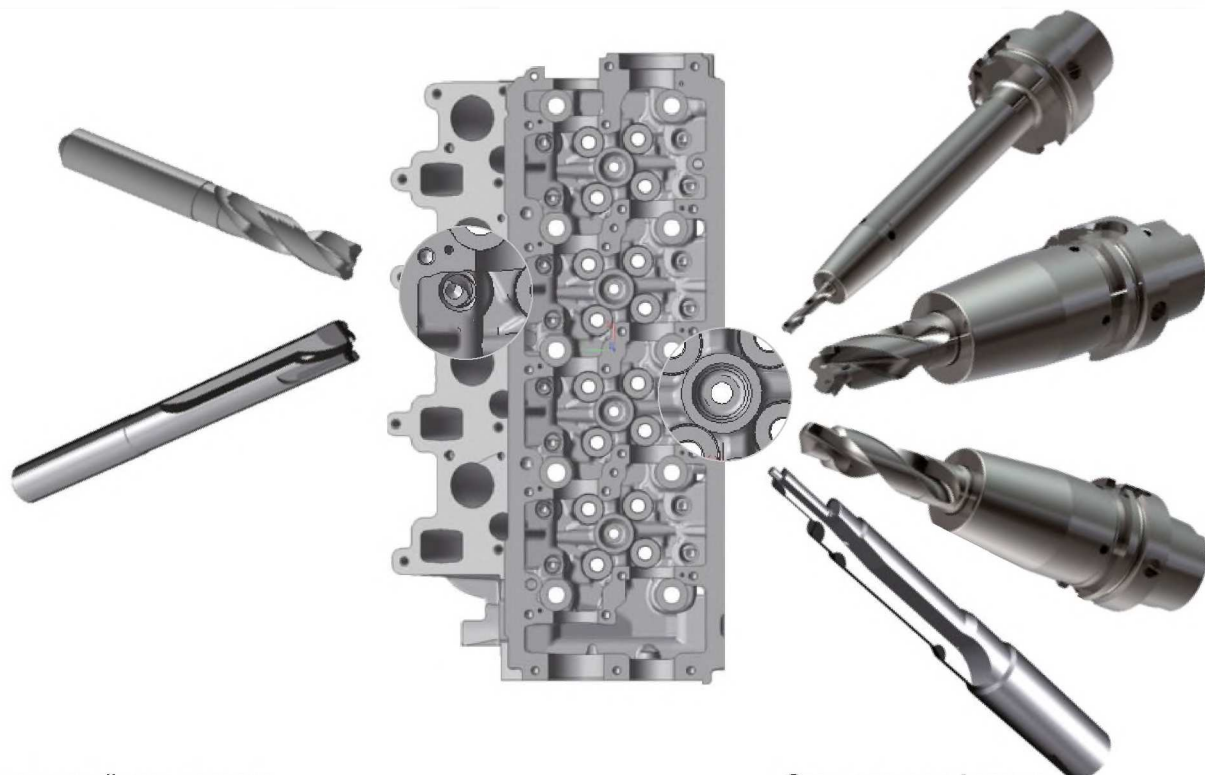
3 лезвий

Предварительная обработка
Пилотное отверстие
втулка – седло

Крепёжное отверстие

Окончательная обработка
Втулка - седло

УРОВЕНЬ ТЕХНИКИ



Гидравлический упор клапана

Отверстие под форсунку

Инструмент
PKD/CBN