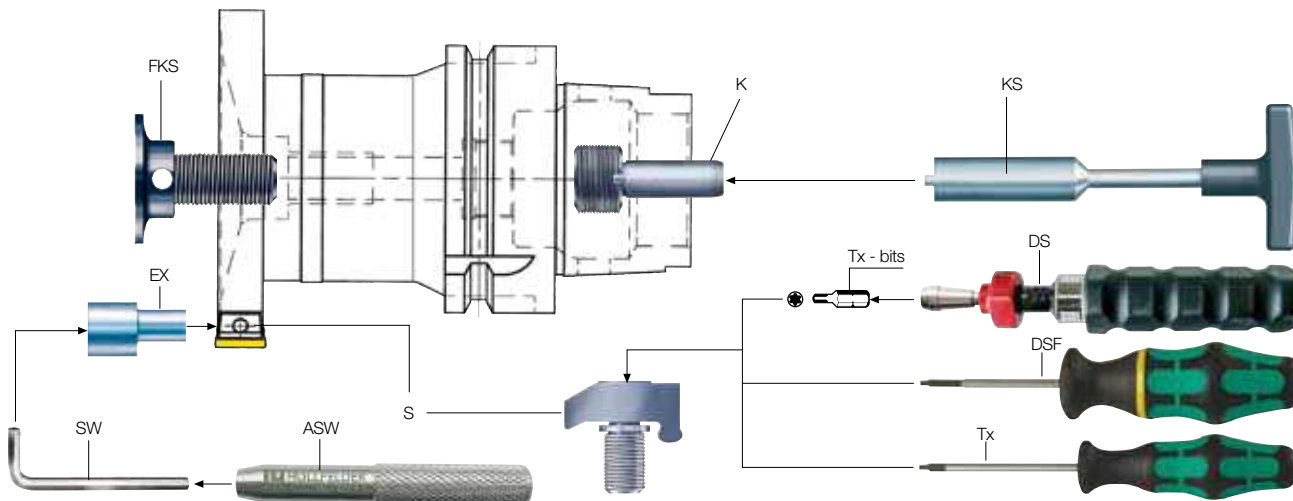


Запчасти

Фрезы

Запчасти и инструмент для обслуживания



Инструмент	S	Tx	DSF	DS	Tx-bits	EX	Размер под ключ	ASW	FKS	K	KS
H 3108-..... R	E 4265	Tx 6	E 5400-6	E 5000	Tx 6-bit	E 4349	Размер под ключ 1,3	E 5005	для моноблочных фрез	DIN 69893	
H 6120-..... R	E 4119	Tx 8	E 5400-8	E 5001	Tx 8-bit	E 4120	Размер под ключ 1,5	E 5005	вкл. уплотнители Viton	для HSK 32 E 2807-1 E 4298	
									для HSK 40 E 2807-2 E 4299		
									для HSK 50 E 2807-3 E 4300		
									для HSK 63 E 2807-4 E 4301		
									для HSK 80 E 2807-5 E 4302		
									для HSK 100 E 2807-6 E 4303		
									для насадных фрез		
									Ø 40 E 3805		
									Ø 50 E 3806		
									Ø 63 E 3806		
									Ø 80 E 4079		
									Ø 100 E 4247-2		
									Ø 125 E 4275-2		
									Ø 160 E 4275-2		

Монтажная паста E 5162

Указание: система крепления S включает в себя:

1 зажимной элемент (прихват), 1 стопорное кольцо, 1 крепежный винт

S	Система крепления	Размер под ключ	Ключ для регулировки
Tx	Ключ Torx	ASW	Базовая оправка
DS	Динамометрический регулируемый ключ (E 5000...)	FKS	Винт для крепления фрезы и подачи СОЖ
DSF	Динамометрический ключ (E 5400...)	K	Узел подвода СОЖ
Tx-bits	Torx	KS	Ключ для узла подвода СОЖ
EX	Винт-эксцентрик		

Номера для заказа запчастей см. стр. 105-107